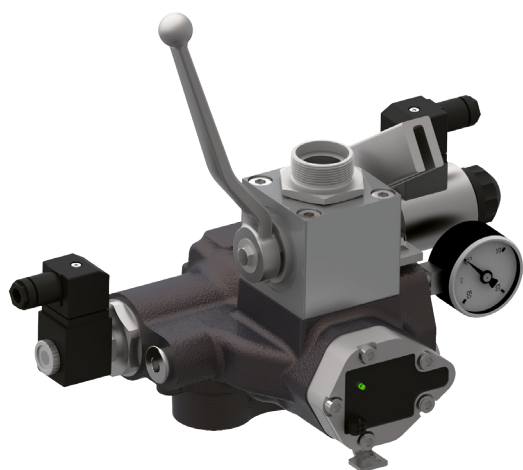


Confort de conduite maximum –
Effort d'installation minimum

iValve – réduire les coûts intelligemment



Distributeur à régulation électronique iValve-i250



Distributeur à régulation électronique iValve-i500

Réduction du temps d'installation jusqu'à 70 %

- Pas besoin de réglages des paramètres ou mécaniques
- iTeach est l'algorithme qui génère tout seul le temps de conduite minimal

Economies d'énergie jusqu'à 30 %

- Durée de déplacement continu, indépendant de la charge et de la température
- Dans la majorité des cas, aucun refroidissement d'huile n'est nécessaire

Excellente tenue de route et sécurité maximale

- Précision d'arrêt: ± 3 mm
- La fonction d'auto-surveillance garantit la conformité A3
- Accélération et décélération agréables, entrée directe

Intelligemment intégré:

- Vanne de sécurité A3
- Pompe à main / manoeuvre de secours descente
- Ball valve
- 2 sorties commandées paramétrables
- Fonction de journalisation des données et mise à jour du micrologiciel via une interface hôte USB
- Information d'état avec date/heure

Accessoires intelligents:

- Contrôleur „iCon-2“ avec l'interface ouverte
- Carte de mémoire „ParamCard“
- Possibilité d'extension des fonctions à l'aide des platines optionnelles
- Rack d'alimentation (optionnel)

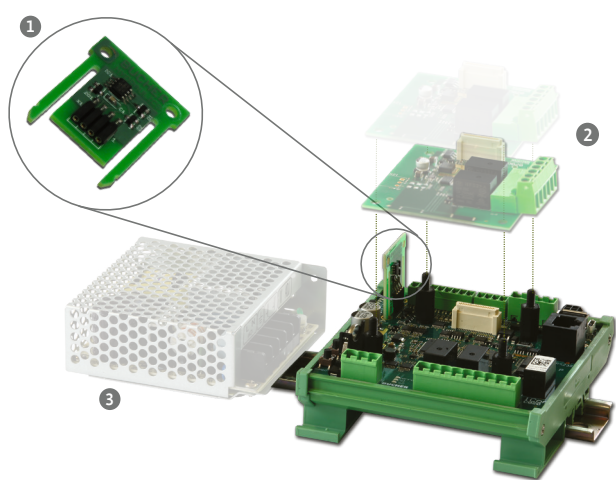
Données techniques

iValve Type	Débit Max. l/min	Pression max. Max. bar	Connexion (P, T) Pompe / Tank	Connexion (Z) Vérin	Longueur mm	Largeur mm	Hauteur mm	Poids kg
i250	250	80	G1	28 L	313	178	313	10.4
i500	500	80	G 1 ½	42 L	490	142	288	22.5

Température: 0 – 70 °C • Viscosité de service: 20 – 500 cSt • Fluide: selon liste „Huiles hydrauliques mentionnées“

Accessoires intelligents

Cartes électroniques iCon-2 et ParamCard



1. Les données du système sont mémorisées sur la ParamCard: iValve et iCon-2 sont interchangeables et indépendants du système.

2. Dans la plaque de base (interface) on peut enficher un nombre quelconque de cartes en option: Le système est ouvert à tout type d'interfaces et technologies disponibles à ce jour et à l'avenir.

3. Le contrôleur iCon-2 (et le rack d'alimentation en option) peuvent être facilement montés sur un support profilé selon EN.

Données techniques

Dimensions	122 x 112 x 63 mm
Tension d'alimentation	24VDC \pm 10%
Consommation en fonctionnement	max. 50W
Consommation en arrêt	max. 3W
Entrées de commande	Contacts libres de potentiel ou 0 resp. 24VDC
Standard EMC	EN 12015, EN 12016
Température	0°C - 70°C
Humidité relative maximale	90%
Genre de protection	IP 00

Contacts de relais

Courant	min. 10mA / max. 3A
Voltage	max. 250VAC / 30VDC